



RGB repeater

Manuel d'utilisation / user manual /
gebruiksaanwijzing



RGB repeater

Part No: bkl-rgbrepaeter

Voltage: DC5~24V

Output Current: 30A



3 510360 719285

Made in PRC

Imported by Pro Audio Trade Heilig Hartstraat 23 8870 Izegem Belgium



CARACTÉRISTIQUES

Répéteur RVB, 2-24vdc, 3 * 10a

- Température de fonctionnement: -20-60 ° C
- Tension d'entrée: DC5 ~ 24V
- Sortie: 3 circuits
- Mode de connexion: anode commune
- Taille du produit: L110 x L90 x H25 mm
- Poids net: 175g
- Courant de sortie: <10A / CH
- Puissance de sortie: 5V: <150W, 12V: <360W, 24V: <720W

SPECIFICATIONS

RGB repeater, 2-24vdc, 3*10a

- Working temperature: -20-60 °C
- Input voltage: DC5~24V
- Output: 3 circuits
- Connection mode: Common anode
- Product's size: L110 x W90 x H25mm
- Net weight: 175g
- Output current: <10A/CH
- Output power: 5V:<150W, 12V:<360W, 24V:<720W

SPECIFICATIES

RGB repeater, 2-24vdc, 3*10a

- Werktemperatuur: -20-60 ° C
- Ingangsspanning: DC5 ~ 24V
- Uitgang: 3 circuits
- Verbindingsmodus: gemeenschappelijke anode
- Productafmetingen: L110 x B90 x H25 mm
- Nettogewicht: 175 g
- Uitgangsstroom: <10A / CH
- Uitgangsvermogen: 5V: <150W, 12V: <360W, 24V: <720W



1. AVANT DE COMMENCER

1.1 Que contient l'emballage

- 1 – Répéteur RVB
- 1 – Un manuel d'utilisation

1.2 Consignes de déballage

Immédiatement après réception d'un appareil, déballez soigneusement le carton, vérifiez le contenu pour vous assurer que toutes les pièces sont présentes et qu'elles ont été reçues en bon état. En cas de manquement ou de bien vous semblant endommagées, avisez immédiatement l'expéditeur et conservez le matériel d'emballage à des fins de vérification. Faites de même si l'emballage vous semble endommagé ou n'avoir pas été manipulé convenablement.

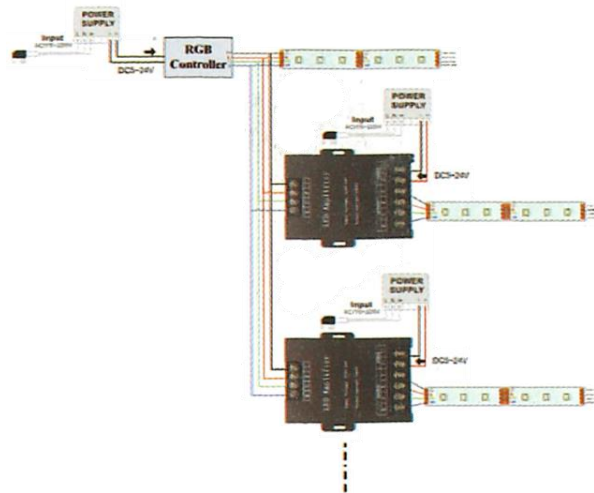
Conservez le carton et tous les matériaux d'emballage. Dans le cas où un appareil doit être retourné sous garantie, il est important qu'il soit retourné dans la boîte d'origine et l'emballage d'origine.

2. UTILISATION

2.1 Fonction

Il est utilisé pour recevoir le signal RVB du contrôleur LED et envoyer le signal à un autre groupe de source LED.

2.2 Schéma de connexion



Attention:

- 1 La tension d'entrée de ce contrôleur doit être conforme aux spécifications, les autres hautes tensions le détruisent probablement.
- 2 Le fil de sortie doit être connecté correctement selon les couleurs proposées par le schéma de connexion.
- 3 La garantie de ce produit est d'un an, mais exclut la situation artificielle de surcharge de travail endommagée.

1. BEFORE YOU START

1.1 What are included

- 1 –RGB repeater
- 1- Manual

1.2 Unpacking Instructions

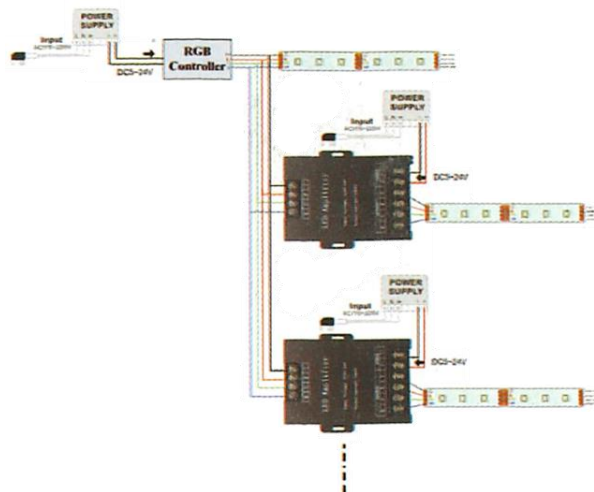
Immediately upon receiving a fixture, carefully unpack the carton, check the contents to ensure that all parts are present, and have been received in good condition. Notify the shipper immediately and retain packing material for inspection if any parts appear damaged from shipping or the carton itself shows signs of mishandling. Save the carton and all packing materials. In the event that a fixture must be returned to the factory, it is important that the fixture be returned in the original factory box and packing.

2. USAGE

2.1 Function

It is used to receive RGB signal from LED controller and send the signal to another group of LED source.

2.2 Connect Diagram



Warning:

- 1 The input voltage of this controller should be follow the specifications, other high voltage most probably destroy it.
- 2 Lead wire should be connected correctly according to colors that connecting diagram offers.
- 3 Warranty of this product is one year, but exclude the artificial situation of damaged overload working.

1. VOORDAT U BEGINT

1.1 Wat is inbegrepen

- 1 – RGB repeater
- 1 - Handleiding

1.2 Uitpakinstructies

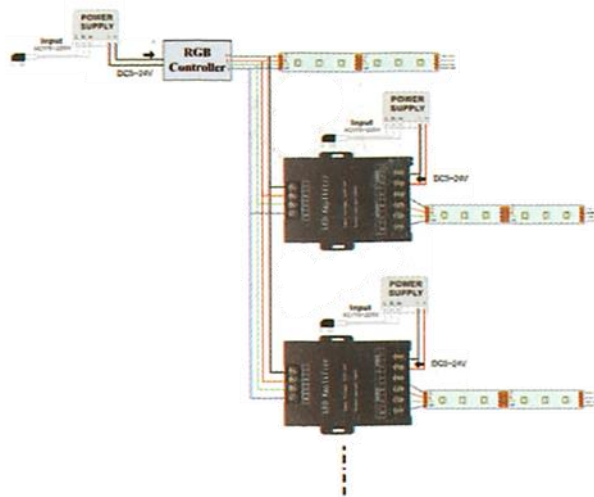
Pak de doos onmiddellijk na ontvangst van een armatuur voorzichtig uit, controleer de inhoud om ervoor te zorgen dat alle onderdelen aanwezig zijn en in goede staat zijn ontvangen. Breng de verzender onmiddellijk op de hoogte en bewaar het verpakkingsmateriaal voor inspectie als er onderdelen beschadigd lijken te zijn tijdens de verzending of als de doos zelf tekenen vertoont van verkeerd gebruik. Bewaar de doos en al het verpakkingsmateriaal. In het geval dat het armatuur dient teruggestuurd te worden naar de fabriek, het is belangrijk dat het armatuur retour gestuurd wordt in de originele fabrieksdoos en verpakking.

2. GEBRUIK

2.1 Functie

Het wordt gebruikt om het RGB-sigitaal van de LED-controller te ontvangen en het sigitaal naar een andere groep LED-bronnen te sturen.

2.2 Verbind diagram



Waarschuwing:

- 1 De ingangsspanning van deze controller moet voldoen aan de specificaties, andere hoogspanning zal deze waarschijnlijk vernietigen.
- 2 Afdelingsdraad moet correct worden aangesloten volgens de kleuren die het aansluitschema biedt.
- 3 Garantie van dit product is één jaar, maar sluit de kunstmatige situatie van beschadigd overbelastingswerk uit.